

MASS WITHOUT OIL = 32.5 kg

SEE ALSO DWG ME6773E2305B-B-C-D

Posiz. Item	Denominazione - Description	Unita' di misura Unit of measurement	Quantita' Quantity	Materiale Material	Massa unit. Unit mass	Massa totale Total mass	Note
Lavorazione Generale Standard machining	<input checked="" type="checkbox"/> <input type="checkbox"/>	12,5/ <input type="checkbox"/>	3,2/ <input type="checkbox"/>	0,8/ <input type="checkbox"/>	0,2/ <input type="checkbox"/>	<input checked="" type="checkbox"/>	<input type="checkbox"/>

A termini di legge la Galvi S.p.A. si riserva la proprieta' del presente disegno che non potra' pertanto essere ne' riprodotto ne' usato a qualsivoglia titolo senza espressa preventiva autorizzazione.

In accordance with the law Galvi S.p.A. holds the property rights of this drawing which may not therefore be reproduced or used in anyway without explicit prior permission.

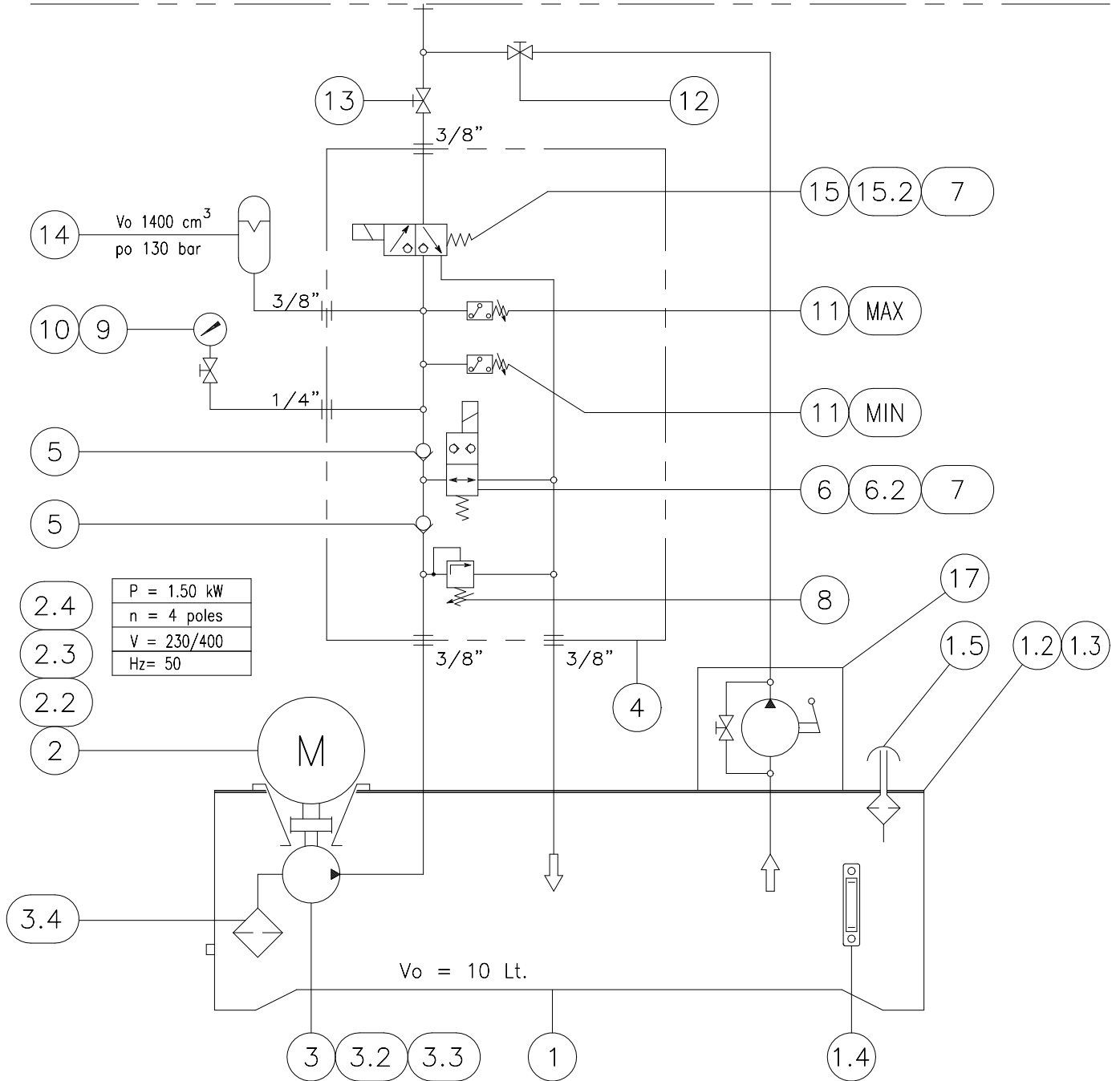
PROGETTISTA DESIGNER		DISEGNATORE DRAUGHTSMAN		CONTROLLO CHECK	
N°	MODIFICHE - AMENDMENTS			DATA - DATE	FIRMA SIGNATURE

MATERIALE: MATERIAL:			
TRATTAMENTI: TREATMENTS:			
OGGETTO: SUBJECT: HYDRAULIC UNIT EMEHYD-6863			
TOLLERANZA GENER. STANDARD TOLERANCE	SCALA SCALE	DATA DATE	N. DISEGNO o CODICE DRAWING N° or CODE
/	/	12/06/2009	ME6773E2305B-A



HYDRAULIC LIMITS

3/8" TO EMERGENCY CALIPERS



P = 1.50 kW
n = 4 poles
V = 230/400
Hz = 50

Vo = 10 Lt.

SEE ALSO DWG ME6773E2305B-A-C-D

Posiz. Item	Denominazione - Description	Unita' di misura Unit of measurement	Quantita' Quantity	Materiale Material	Massa unit. Unit mass	Massa totale Total mass	Note
Lavorazione Generale Standard machining	<input checked="" type="checkbox"/> <input type="checkbox"/> 12,5/ <input type="checkbox"/> 3,2/ <input type="checkbox"/> 0,8/ <input type="checkbox"/> 0,2/ <input checked="" type="checkbox"/>						

A termini di legge la Galvi S.p.A. si riserva la proprieta' del presente disegno che non potra' pertanto essere ne' riprodotto ne' usato a qualsivoglia titolo senza espressa preventiva autorizzazione.

In accordance with the law Galvi S.p.A. holds the property rights of this drawing which may not therefore be reproduced or used in anyway without explicit prior permission.

PROGETTISTA DESIGNER: _____ DISEGNATORE DRAUGHTSMAN: _____ CONTROLLO CHECK: _____

N°	MODIFICHE - AMENDMENTS	DATA - DATE	FIRMA SIGNATURE

MATERIALE: _____ MATERIAL: _____ TRATTAMENTI: _____ TREATMENTS: _____

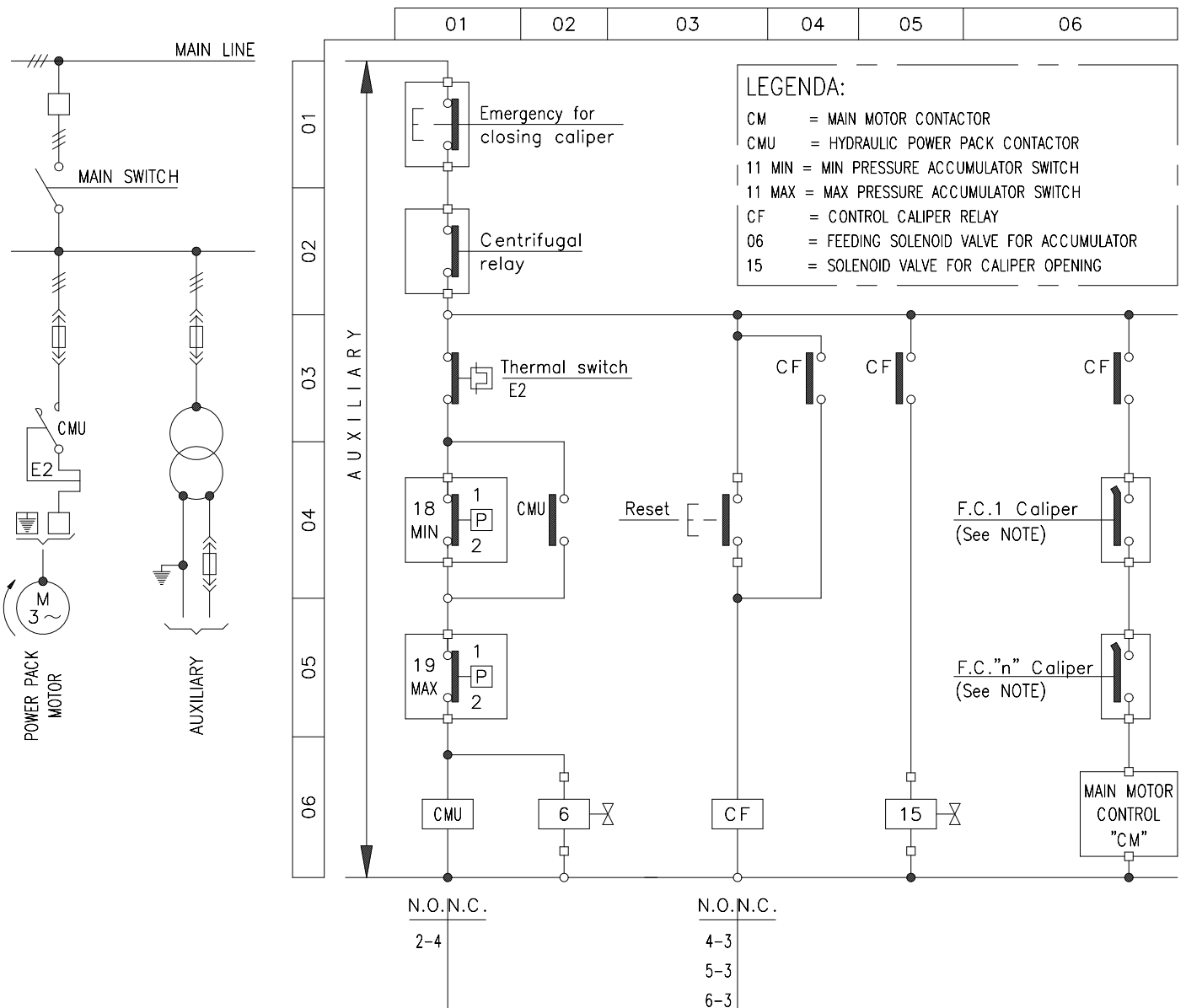
OGGETTO: HYDRAULIC UNIT EMEHYD-6863
SUBJECT: _____

TOLLERANZA GENER. STANDARD TOLERANCE	SCALA SCALE	DATA DATE	N. DISEGNO o CODICE X06444-B
/	/	15/06/2009	ME6773E2305B-B



WIRING DIAGRAM PROPOSAL FOR HYDRAULIC POWER PACK WITH ACCUMULATOR TYPE "EMEHYD"

- NOTE : - Diagram concerns caliper closed and hydraulic pressure = 0 bar;
 - "F.C. Caliper" : closed contact when caliper is open (SWIO OPENING INDICATOR SWITCH).



SEE ALSO DWG ME6773E2305B-A-B-C

Posiz. Item	Denominazione - Description	Unita' di misura Unit of measurement	Quantita' Quantity	Materiale Material	Massa unit. Unit mass	Massa totale Total mass	Note
Lavorazione Generale Standard machining	<input checked="" type="checkbox"/> <input type="checkbox"/>	12,5/ <input type="checkbox"/>	3,2/ <input type="checkbox"/>	0,8/ <input type="checkbox"/>	0,2/ <input type="checkbox"/>	<input checked="" type="checkbox"/>	<input type="checkbox"/>

A termini di legge la Galvi S.p.A. si riserva la proprieta' del presente disegno che non potra' pertanto essere ne' riprodotto ne' usato a qualsivoglia titolo senza espressa preventiva autorizzazione.

In accordance with the law Galvi S.p.A. holds the property rights of this drawing which may not therefore be reproduced or used in anyway without explicit prior permission.

PROGETTISTA DESIGNER	DISEGNATORE DRAUGHTSMAN	CONTROLLO CHECK
N°	MODIFICHE - AMENDMENTS	DATA - DATE
		FIRMA SIGNATURE

MATERIALE: MATERIAL:	TRATTAMENTI: TREATMENTS:		
OGGETTO: SUBJECT: WIRING DIAGRAM PROPOSAL FOR EMEHYD			
TOLLERANZA GENER. STANDARD TOLERANCE	SCALA SCALE	DATA DATE	N. DISEGNO o CODICE DRAWING N° or CODE
/	/	04/04/2012	ME6773E2305B-D



SEE ALSO DWG ME6773E2305B-A-B-D

17.2	HAND PUMP FITTINGS	n°	1				HOS500170117
17	HAND PUMP WITH LEVER	n°	1				PAM500160116
15.2	MAGNET	n°	1				MAG15ME1105A
15	CARTRIDGE SOLENOID VALVE	n°	1				VAL15ME2405A
14	ACCUMULATOR 1400 CM3	n°	1				ACC500140114
13	HIGH PRESSURE VALVE LEVER	n°	1				RUB500130113
12	HIGH PRESSURE VALVE LEVER	n°	1				RUB500120112
11	MIN & MAX PRESSURE ACCUMULATOR SWITCH	n°	2				PRS500110111
10	MANOMETER TAP	n°	1				ESC500100110
9	MANOMETER	n°	1				MAN500900109
8	MAX PRESSURE VALVE	n°	1				VAL500800108
7	CONNECTOR WITH RECTIFIED	n°	2				C.ON.RAD1105A
6.2	MAGNET	n°	1				MAG06ME1105A
6	CARTRIDGE SOLENOID VALVE	n°	1				VAL06ME240A
5	SHU-OFF VALVE	n°	2				VAL500500105
4	SPECIAL BLOCK	n°	1				BLC500400104
3.4	SUCTION FILTER	n°	1				FIL500300303
3.3	PUMP FITTINGS 3/8"	n°	2				RAC500300203
3.2	PUMP SEMI-COUPLING	n°	1				SEP500300103
3	GEAR PUMP	n°	1				POM500201103
2.4	ELASTIC INSERT	n°	1				INS500200102
2.3	MOTOR SEMI-COUPLING	n°	1				SEM500200102
2.2	BELL HOUSING	n°	1				LAN500200102
2	EL. MOTOR 1.50 kW V.230/400-Hz50 -(240/415)	n°	1				MOT500200102 - (MOT500200202)
1.5	OIL FILL PLUG	n°	1				TAP500000101
1.4	VISUAL LEVEL	n°	1				LIV500000101
1.3	COVER TANK	n°	1				C.OP500000401
1.2	GASKET FOR OIL TANK	n°	1				GUA500000101
1	ALUMINIUM OLI TANK 10 Lt.	n°	1				TAN500000101

Posiz. Item	Denominazione - Description	Unita' di misura Unit of measurement	Quantita' Quantity	Riferimento Reference	Massa unit. Unit mass	Massa totale Total mass	Note
-------------	-----------------------------	--------------------------------------	--------------------	-----------------------	-----------------------	-------------------------	------

Lavorazione Generale Standard machining

A termini di legge la Galvi S.p.A. si riserva la proprieta' del presente disegno che non potra' pertanto essere ne' riprodotto ne' usato a qualsivoglia titolo senza espressa preventiva autorizzazione.

In accordance with the law Galvi S.p.A. holds the property rights of this drawing which may not therefore be reproduced or used in anyway without explicit prior permission.


PROGETTISTA DESIGNER	DISEGNATORE DRAUGHTSMAN	CONTROLLO CHECK
N°	MODIFICHE - AMENDMENTS	DATA - DATE
		FIRMA SIGNATURE

MATERIALE:
MATERIAL:

TRATTAMENTI:
TREATMENTS:

OGGETTO:
SUBJECT: HYDRAULIC UNIT EMEHYD-6863

TOLLERANZA GENER. STANDARD TOLERANCE	SCALA SCALE	DATA DATE	N. DISEGNO o CODICE DRAWING N° or CODE
/	/	15/06/2009	ME6773E2305B-C


Galvi S.p.A.
 20035 LISSONE - ITALIA